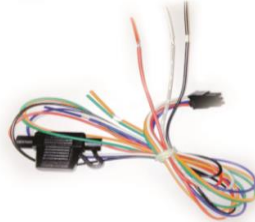


TT9505P Kit



TT9505P



Cable de Energía



Cable de Puente

TT9505P Instrucciones de Instalación

Para instalar el TT9505P primero busque un lugar adecuado debajo del tablero del vehículo. Asegúrese que la etiqueta del equipo esté apuntando hacia arriba para garantizar que el GPS esté orientado hacia el cielo.

Mida el voltaje de la batería de su auto mientras esté apagado. La energía para el TT9505P puede ser tomada directamente de la batería, de la caja de fusibles o en un punto cercano al eje del volante en donde el valor del voltaje sea igual al que tiene la batería del carro apagado. Si el voltaje en un cable es menor al de la batería (cuando el vehículo está apagado) es un indicativo que el cable no viene directamente de la batería y por tanto no debe ser usado.

1. Conecte el cable Rojo del Cable de Energía a la fuente constante de poder del vehículo.
2. Haga una conexión a tierra con el cable Negro del Cable de Energía.
3. Para el interruptor/deshabilitador de encendido conecte el Cable de Puente al circuito de encendido tal como se muestra en el diagrama No. 1.
4. Para usar el interruptor/deshabilitador de encendido conecte el cable Blanco del Cable de Energía a la fuente del arranque.
5. Conecte el Cable de Energía a la unidad y asegúrelo debajo del tablero de su vehículo de manera que no sea visible.

Estatus de las luces de la unidad

Color	Función	Comportamiento
Luz Roja	Encendido	Fija = Unidad encendida
Luz Azul	Indicador de GPS	Fija = GPS válido Apagada = GPS no válido
Luz Verde	Red Celular	Fija = Buena señal Parpadeando = Buscando señal

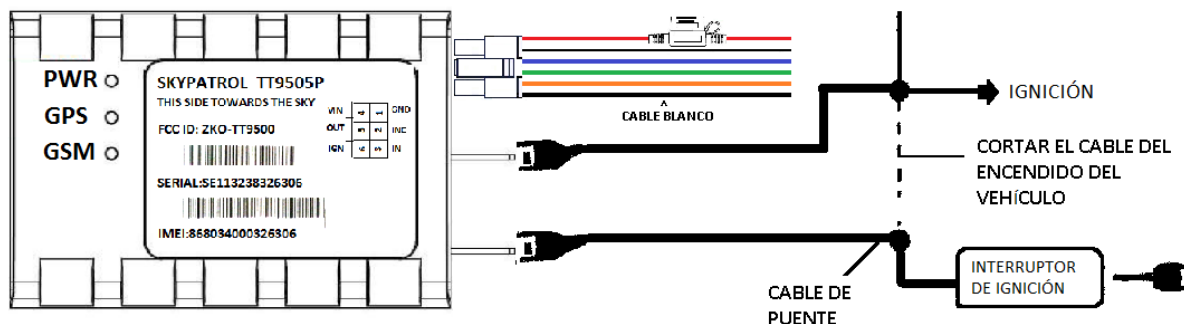


Diagrama No.1