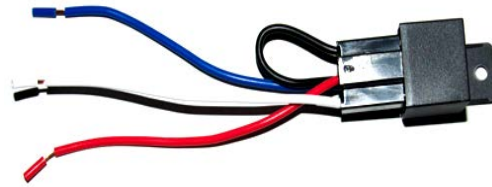


SP4200 Kit



SP4200



Relé (Opcional)

SP4200 Instrucciones de Instalación

Para instalar el SP4200 primero busque un lugar adecuado debajo del tablero del vehículo. Asegúrese que la etiqueta del equipo esté apuntando hacia arriba para garantizar que el GPS esté orientado hacia el cielo. Mida el voltaje de la batería de su auto mientras esté apagado. La energía para el SP4200 puede ser tomada directamente de cualquier fuente de 12 voltios dentro del vehículo. Tenga en cuenta que la fuente de poder debe ser de 12 voltios constante.

1. Conecte el cable Rojo a la fuente constante de poder de 12 voltios.
2. Haga una conexión a tierra con el cable Negro.
3. Para instalar el interruptor/inhabilitador de encendido siga los pasos que se muestran en el diagrama No 1.
4. Para usar el interruptor/inhabilitador de encendido conecte el cable Blanco del Cable de Energía a la fuente del arranque.

NOTA: Para que el recordatorio de pago funcione, el cable Blanco del dispositivo debe conectarse al encendido en el interruptor de la ignición.

Estatus de las luces

Color	Función	Comportamiento
Naranja	Red Celular	Parpadeando = Buscando señal Fija = Buena señal
Verde	Indicador de GPS	Parpadeando = Buscando señal Fija = Buena señal

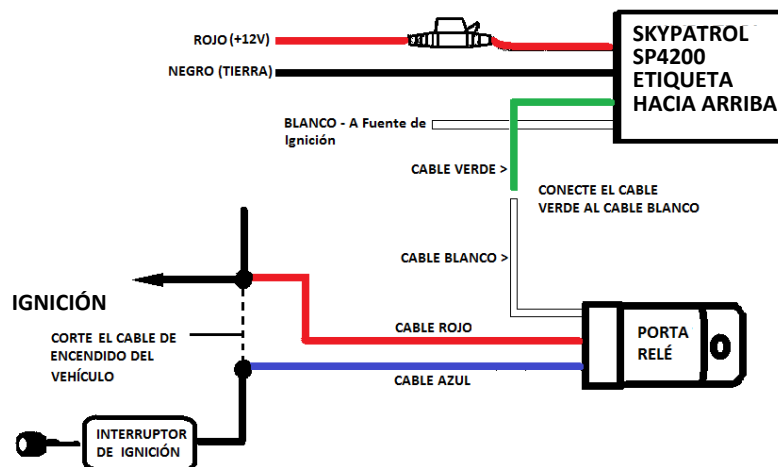


Diagrama No. 1