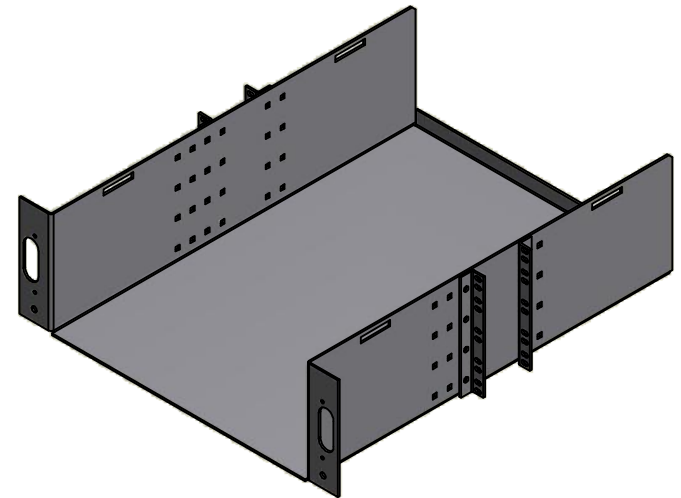
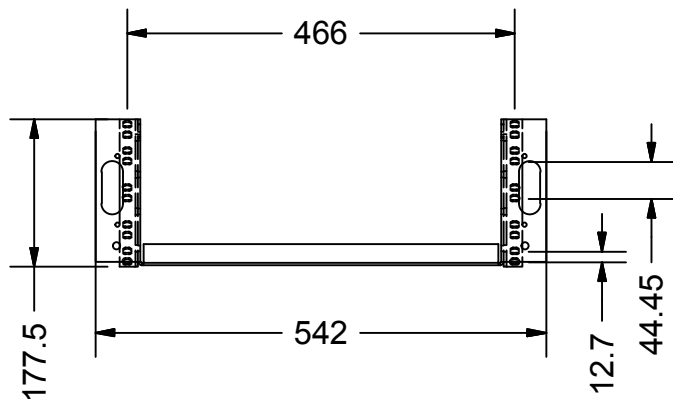


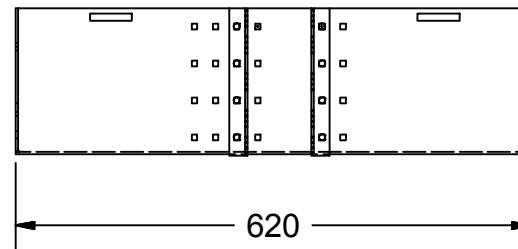
VISTA SUPERIOR




ISOMETRICO



VISTA FRONTAL



VISTA LATERAL

 www.powergy.com.mx <small>Este documento es propiedad de POWERGY S.DE R.L. DE C.V. y no es posible reproducirlo sin autorizacion escrita del autor</small>	Notas Generales: BARRENOS:		<table border="1"> <thead> <tr> <th>No.</th> <th>MOTIVO</th> <th>FECHA</th> </tr> </thead> <tbody> <tr> <td>a</td> <td>PLANO NUEVO</td> <td>30-03-12</td> </tr> <tr> <td> </td> <td> </td> <td> </td> </tr> <tr> <td> </td> <td> </td> <td> </td> </tr> <tr> <td> </td> <td> </td> <td> </td> </tr> <tr> <td> </td> <td> </td> <td> </td> </tr> </tbody> </table>	No.	MOTIVO	FECHA	a	PLANO NUEVO	30-03-12													Elaborado: DAVID Revisado: D.N.T. Aprobado: J.L.R. Esc: SIN Acot: MM	Titulo: CHAROLA DE BATERIAS LEVEL3-19
	No.	MOTIVO		FECHA																			
a	PLANO NUEVO	30-03-12																					
MATERIAL: LAMINA CAL. 11 ACABADO: PINTURA COLOR TOLERANCIA: ± 0.78 ESTA PIEZA DEBERA ESTAR LIBRE DE REBABAS, RAYONES Y BORDES FILOSOS.		No.Disco: DM4 Fecha: 30-03-12 Ref. Int: No. Plano: GM0371																					